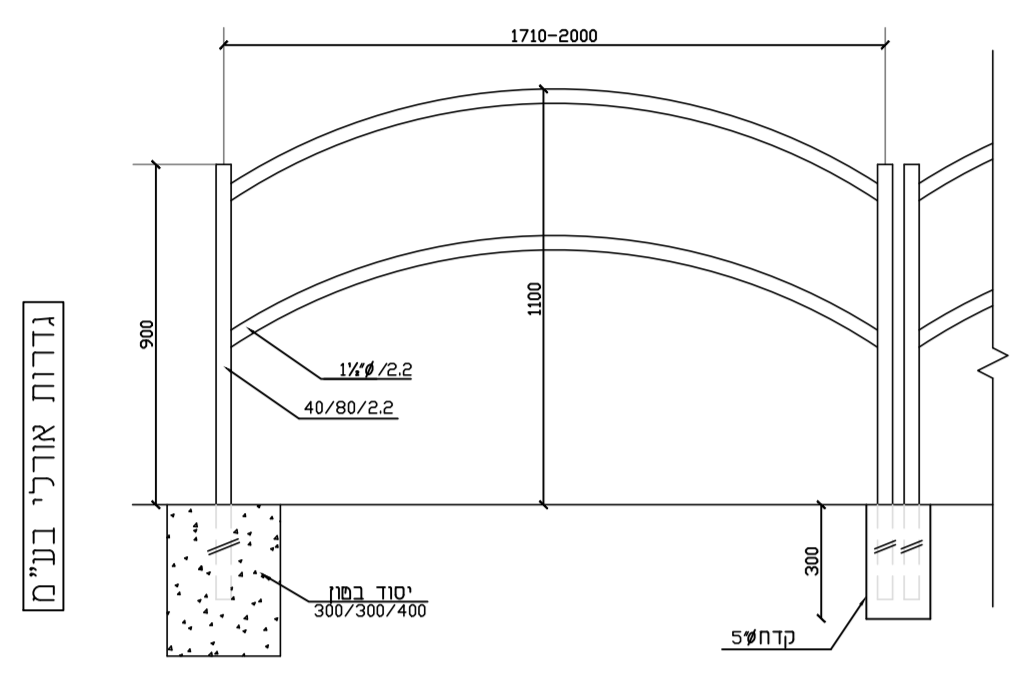


פרט מס' 12
מעקה כפול
מס' הטלוגר 4004



■ חתך לבנות בסלע אקרילוספח באבנה
■ כל החלקים שונים באבן הם לאחד והוא.
לפי חי' 98.
● היצן שטר לעצמו את הזכות לבנות
(אבן) לשנות סידור
● כל הבניות שמותח 4. סדרות 2003

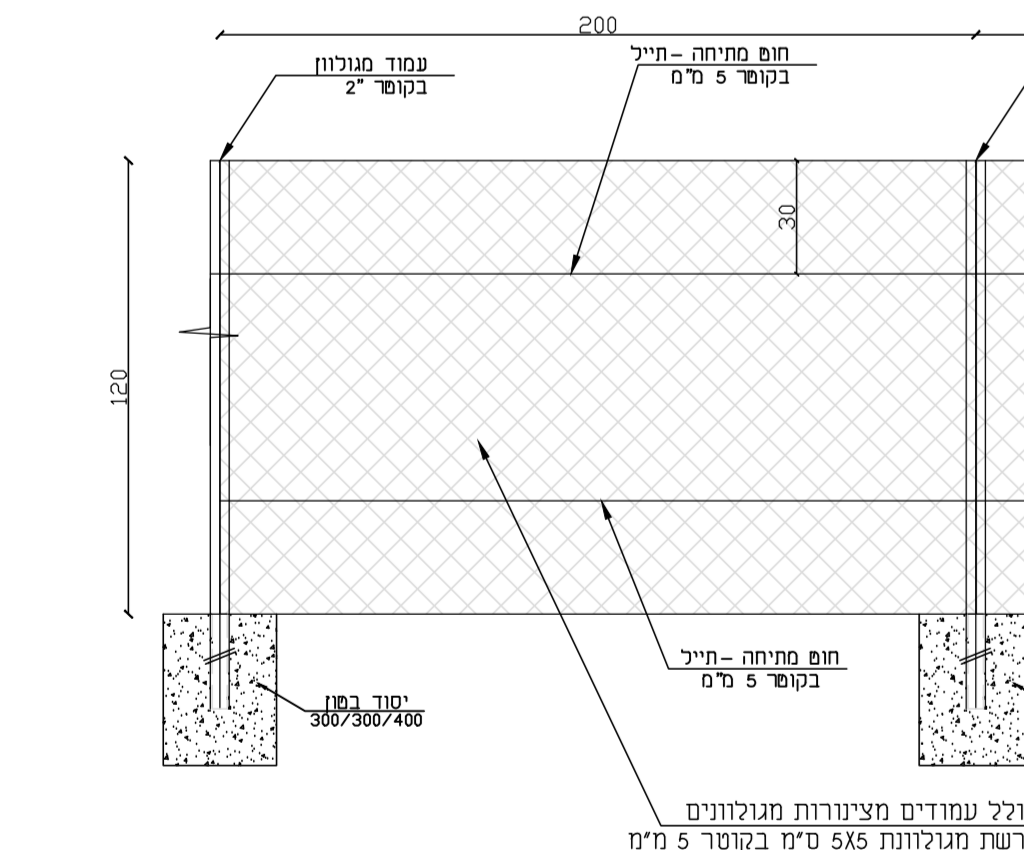
מעקה נחוץ למעברי חציה
(1) חיזור סבני
א הגדר נשייה סידורית חרונית באורך 2000-1000 סמ"מ
ב. למעדי הגדר חרונית 2 נשיות 2/2% 1.
(2) סלר
א. סלר גדר שפיים פוער 40/25/2
ב. המסדים נישו בקרקע כבדות 300/300/400
ג. המסדים נישו בעומק 100 סמ"מ בחיך קוד"ש 6 ונשיות 300 סמ"מ

מעקה בסיחות והפרדה

- (1) חיזור סבני
א רוחב הגדר בין צירי פומדים 2040 סמ"מ ונבנה 100 סמ"מ
- (2) סלר
א. המסדים נישו 28/25/5 סמ"מ המסדים ורך קודים במטרה ומחכים
ב. סידור נשיו בין המסדים הנשיו 100 סמ"מ
ג. הכוחות נשייה ברוך ששס 40/5
- (3) סלר
א. מסודי הגדר פומדים פופולר 50/25/2
ב. המסדים נישו בקרקע כבדות 300/300/400
ג. המסדים נישו בכוחות כסן בחיך קוד"ש 4 ונשיות 300 סמ"מ
ד. בחלקים העליון של המסדים רחבים יותר כבדות פופולר
ה. המסדים יחברו לאחיש אפקים 50/25/2 באמצעות חתכים מסורים

● היצן שטר לעצמו את הזכות לבנות
● היצן. לשנות סידור
● כל הבניות שמותח 4. סדרות 2003
לפי חי' 98.

פרט מס' 8
פרט גדר רשת
קני"מ 120



פוד אשפה



פרט מס' 5 - פרט מסלעה



0 ייבטט עיי הנקמת בשטח לט חושי ונקמת ובאישור מנדוס ביטוס ואיש.

פרט מס' 7
פרט אבן סימון לעיוורים
(עם בליטות)
קני"מ 1:10



אבן לעיוורים במידות 20/20/6

פרט מס' 6
פרט ריצוף אבן משתלבת
קני"מ 1:20



אבן ריצוף אבן משתלבת

פרט מס' 4
פרט חיבור לאספלט קיים
קני"מ 1:20



אבן משתלבת מסלעה

פרט מס' 3
פרט ריבוד אספלט והשלמת מצעים
קני"מ 1:20



אבן משתלבת מסלעה

פרט מס' 2
פרט חיבור מסערת אספלט למדרכה
קני"מ 1:20



אבן משתלבת מסלעה

פרט מס' 1
פרט מנהר כביש
קני"מ 1:20



אבן משתלבת מסלעה

פרט מס' 1
פרט מנהר כביש
קני"מ 1:20



אבן משתלבת מסלעה

פרט מס' 1
פרט מנהר כביש
קני"מ 1:20



אבן משתלבת מסלעה

פרט מס' 1
פרט מנהר כביש
קני"מ 1:20



אבן משתלבת מסלעה

פרט מס' 1
פרט מנהר כביש
קני"מ 1:20



אבן משתלבת מסלעה

פרט מס' 1
פרט מנהר כביש
קני"מ 1:20



אבן משתלבת מסלעה

פרט מס' 1
פרט מנהר כביש
קני"מ 1:20



אבן משתלבת מסלעה

פרט מס' 1
פרט מנהר כביש
קני"מ 1:20



אבן משתלבת מסלעה

פרט מס' 1
פרט מנהר כביש
קני"מ 1:20



אבן משתלבת מסלעה

פרט מס' 1
פרט מנהר כביש
קני"מ 1:20



אבן משתלבת מסלעה

פרט מס' 1
פרט מנהר כביש
קני"מ 1:20



אבן משתלבת מסלעה

פרט מס' 1
פרט מנהר כביש
קני"מ 1:20



אבן משתלבת מסלעה

פרט מס' 1
פרט מנהר כביש
קני"מ 1:20



אבן משתלבת מסלעה

פרט מס' 1
פרט מנהר כביש
קני"מ 1:20



אבן משתלבת מסלעה

פרט מס' 1
פרט מנהר כביש
קני"מ 1:20



אבן משתלבת מסלעה

פרט מס' 1
פרט מנהר כביש
קני"מ 1:20



אבן משתלבת מסלעה

פרט מס' 1
פרט מנהר כביש
קני"מ 1:20



אבן משתלבת מסלעה

פרט מס' 1
פרט מנהר כביש
קני"מ 1:20



אבן משתלבת מסלעה

פרט מס' 1
פרט מנהר כביש
קני"מ 1:20



אבן משתלבת מסלעה

פרט מס' 1
פרט מנהר כביש
קני"מ 1:20



אבן משתלבת מסלעה

פרט מס' 1
פרט מנהר כביש
קני"מ 1:20



אבן משתלבת מסלעה

פרט מס' 1
פרט מנהר כביש
קני"מ 1:20



אבן משתלבת מסלעה

פרט מס' 1
פרט מנהר כביש
קני"מ 1:20



אבן משתלבת מסלעה

פרט מס' 1
פרט מנהר כביש
קני"מ 1:20



אבן משתלבת מסלעה

פרט מס' 1
פרט מנהר כביש
קני"מ 1:20



אבן משתלבת מסלעה

פרט מס' 1
פרט מנהר כביש
קני"מ 1:20



אבן משתלבת מסלעה

פרט מס' 1
פרט מנהר כביש
קני"מ 1:20



אבן משתלבת מסלעה

פרט מס' 1
פרט מנהר כביש
קני"מ 1:20



אבן משתלבת מסלעה

פרט מס' 1
פרט מנהר כביש
קני"מ 1:20



אבן משתלבת מסלעה

פרט מס' 1
פרט מנהר כביש
קני"מ 1:20



אבן משתלבת מסלעה

פרט מס' 1
פרט מנהר כביש
קני"מ 1:20



אבן משתלבת מסלעה

פרט מס' 1
פרט מנהר כביש
קני"מ 1:20



אבן משתלבת מסלעה

פרט מס' 1
פרט מנהר כביש
קני"מ 1:20



אבן משתלבת מסלעה

פרט מס' 1
פרט מנהר כביש
קני"מ 1:20



אבן משתלבת מסלעה

פרט מס' 1
פרט מנהר כביש
קני"מ 1:20



אבן משתלבת מסלעה

פרט מס' 1
פרט מנהר כביש
קני"מ 1:20



אבן משתלבת מסלעה

פרט מס' 1
פרט מנהר כביש
קני"מ 1:20



אבן משתלבת מסלעה

פרט מס' 1
פרט מנהר כביש
קני"מ 1:20



אבן משתלבת מסלעה

פרט מס' 1
פרט מנהר כביש
קני"מ 1:20



אבן משתלבת מסלעה

פרט מס' 1
פרט מנהר כביש
קני"מ 1:20



אבן משתלבת מסלעה

פרט מס' 1
פרט מנהר כביש
קני"מ 1:20



אבן משתלבת מסלעה

פרט מס' 1
פרט מנהר כביש
קני"מ 1:20



אבן משתלבת מסלעה

פרט מס' 1
פרט מנהר כביש
קני"מ 1:20



אבן משתלבת מסלעה

פרט מס' 1
פרט מנהר כביש
קני"מ 1:20



אבן משתלבת מסלעה

פרט מס' 1
פרט מנהר כביש
קני"מ 1:20



אבן משתלבת מסלעה