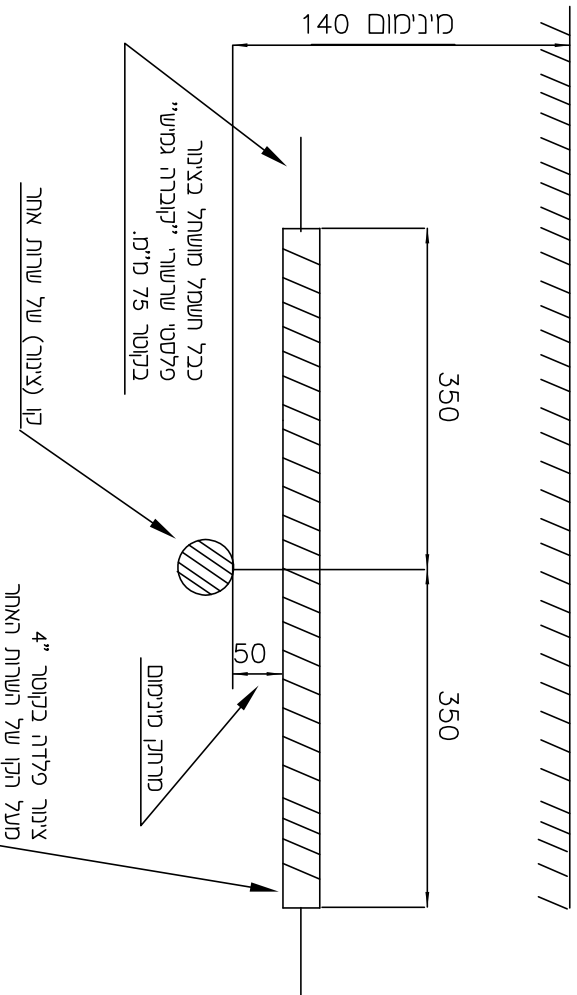


האטלבלות בין כבל חשמל לבין קו (צנרת) של מערכות אחרות

מעבר באזור קו (צנרת) של מערכות אחרות
כשראינון נמצא בעומק 140 ס"מ ויותר

פני הקרקע



הערות

- (1) כל המידות בס"מ.
- (2) קו של שרות אחר, הוא כל קו תת קרקעי של גורם אחר כגון:
- (3) הביצוע יהיה בהתאם להנחיות המפקח.

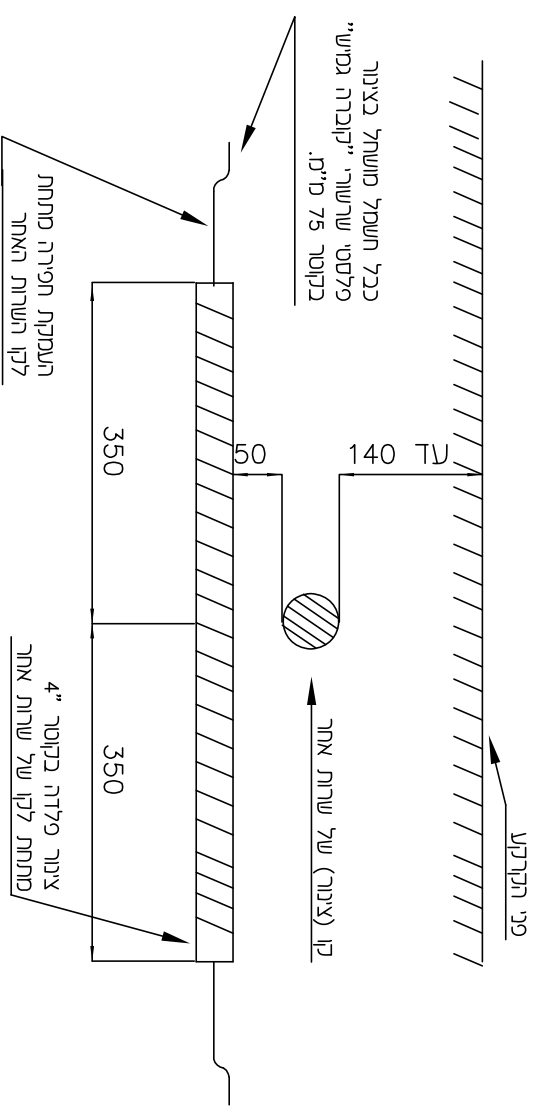
מועצה אזורית תמר
מישור רוהם כביש מס 101
21.02.2020

אגודת דואושה חסן - תוכנית חשמל
תכנון מערכות חשמל ותקשורת מסחרית ותעשייתית
ייעוץ ומתכנן תאורה

אסיאל - טל: 072-2300197, נייד: 052-4272719
Email: hassanhd@012.net.il

hassan

מעבר באזור קו (צנרת) של מערכות אחרות
כשראינון נמצא בעומק עד 140 ס"מ



שם במחשב :
1-DT16N

גיליון : 1
מחור : 1

פרט האטלבלות בין כבל חשמל לבין קו (צנרת)

של מערכות אחרות

שם השרטוט :