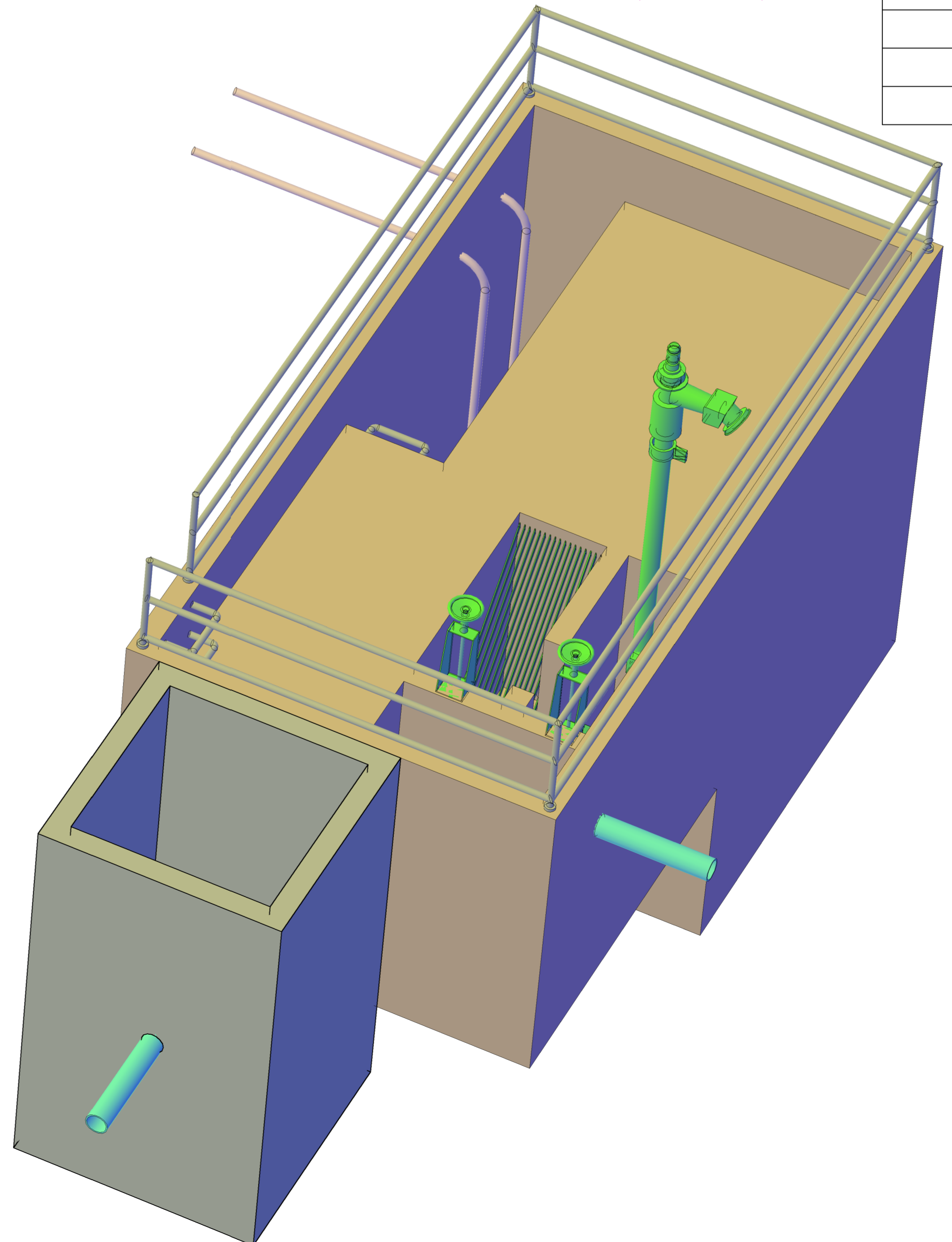
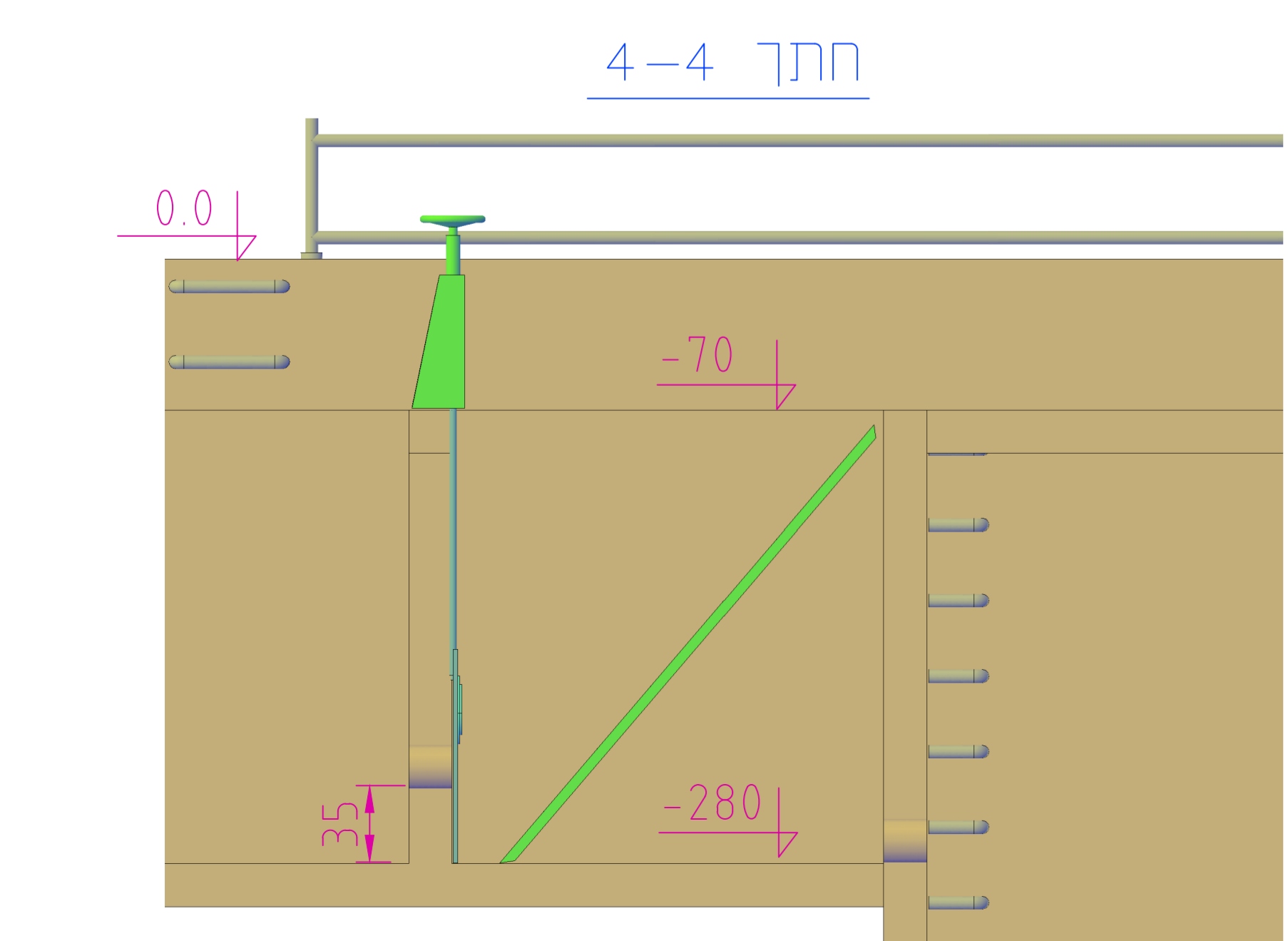
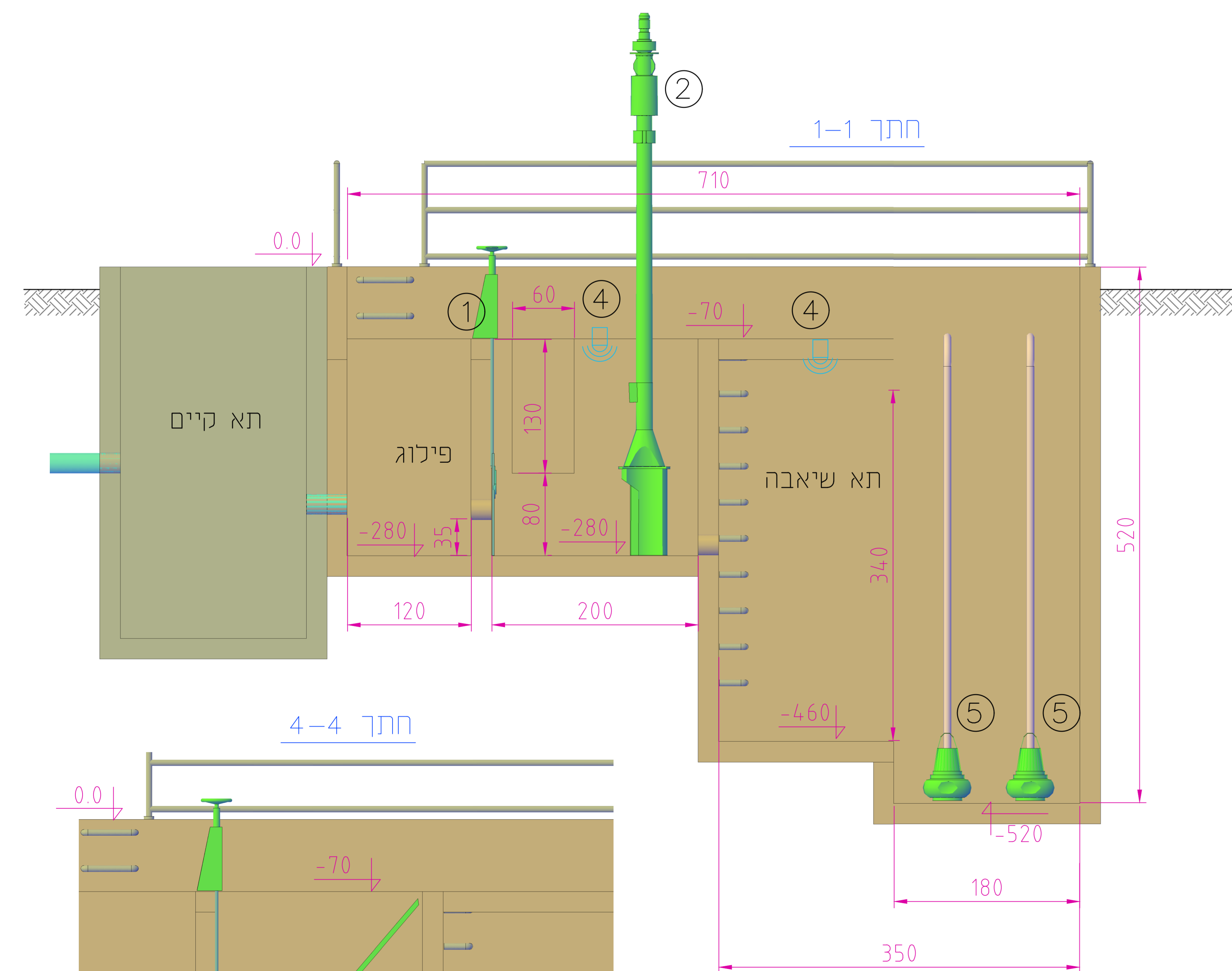


מס	אביזר תחנת שאיבה	Ø	כמות
1	סגר קיר "זאט"	8"	2
2	מסנן אנכי טופי "HUBER" 2 מ"מ		1
3	מגוב ידני		1
4	מד מפלס "באבלר"		2
5	משאבה טבולה לביוב 10 מק"ש 10 מ'		2
6			



- * כל חלקי המתכות במערכת הביוב לרבות מכסים\סוגרים ופרופילים הקפיים מניארוסטה L 316 SS
- * חובה להתקין מערכת משוב שלישה ובקרה התואמת את מערכות המועצה כולל חיבור למערכת הקיימת במועצה
- * סגר קיר לפתח דוגמת "זאט" עם מפעיל וגלגל מעל התא
- * מצופים מסוג כספית בלבד+משקולת
- * ווים למצופים ולשרשראות. נגיש- בסמוך לפתח בתקרה

* כל תאים יש לאטום עם מכסים אלומיניום או פברגלס לעומס 180 ק"ג
 כל חלק עם ידיית הרמה ישקול פחות מ 20 ק"ג
 כל מכסה מעל סולם ירידה ישקול פחות מ 12 ק"ג

* צנורות בויב במיתקן RC PE 100+

TP

מ.א. תמור			
א. בלאו מהנדסים בע"מ			
אישר	תכנן	שרטט	אשר
א. בלאו	א. בלאו	זאב	א. בלאו
מט"ש כיכר סדום		פרם טיפול ראשוני	
מט' מסרדי	ק"מ	תאריך	קובץ
2344MTS	1:25	18.07.22	2344MTS.dwg